

RAMED®



RAMED® CLASSIC

univerzální operační stoly

RAMED® CLASSIC

The Universal Operating Tables

RAMED® CLASSIC

umožňuje pohodlné polohování pacienta pro řadu chirurgických zákroků

RAMED® CLASSIC

allows convenient positioning of patient for range of surgical procedures

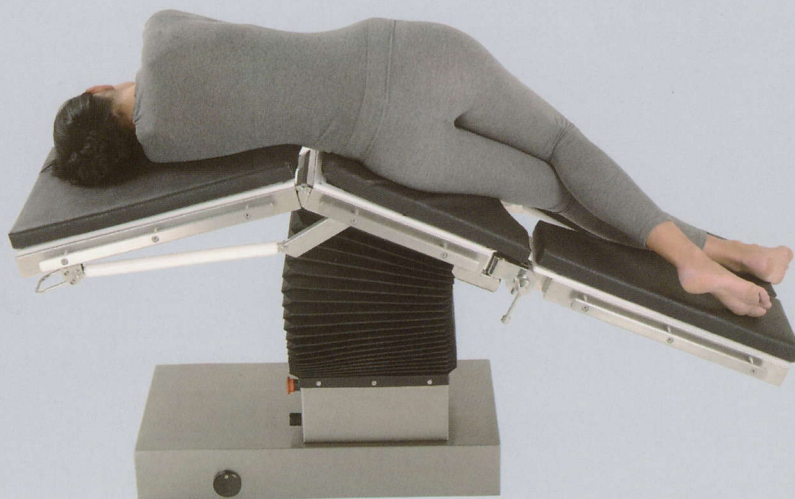


BRONCHOSKOPIE,
STRUMA

*BRONCHOSCOPY,
STRUMA POSITION*

NEFROLOGIE

NEPHROLOGY





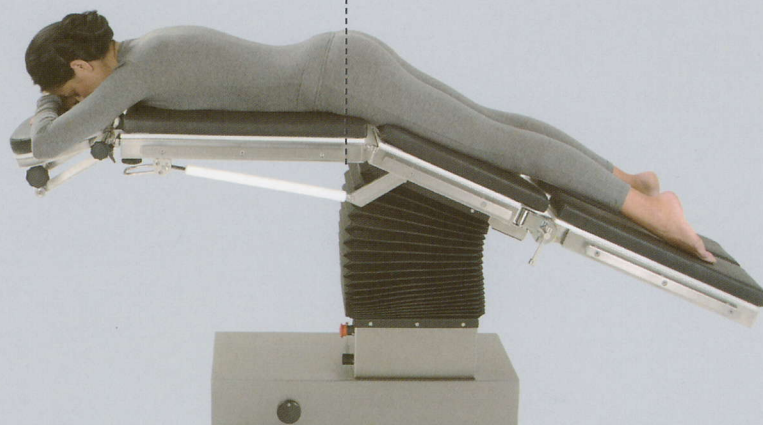
PROKTOLOGIE

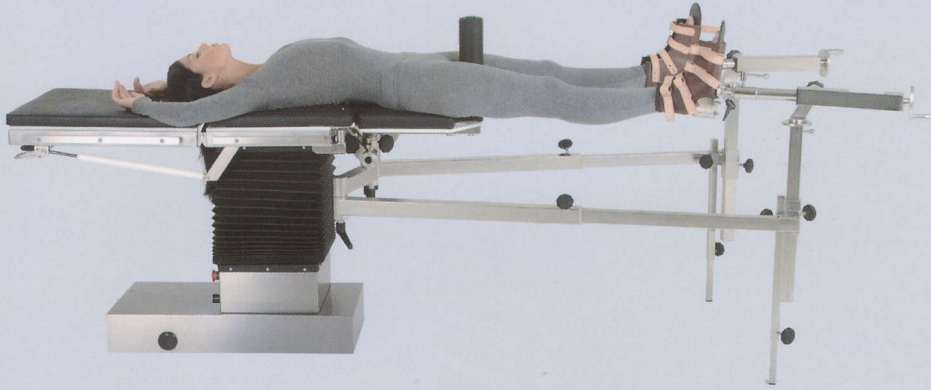
PROCTOLOGY

NEUROCHIRURGIE

NEUROSURGERY

RTG transparentní oblast
X-ray transparent area





ORTOPEDIE,
TRAUMATOLOGIE

*ORTHOPEDICS,
TRAUMATOLOGY*

ORTOPEDIE,
TRAUMATOLOGIE

*ORTHOPEDICS,
TRAUMATOLOGY*





ORTOPEDIE,
TRAUMATOLOGIE

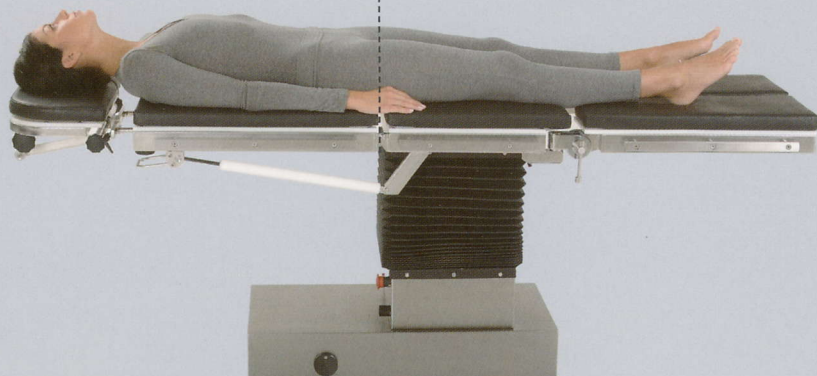
*ORTHOPEDICS,
TRAUMATOLOGY*

GYNEKOLOGIE,
UROLOGIE

*GYNECOLOGY,
UROLOGY*



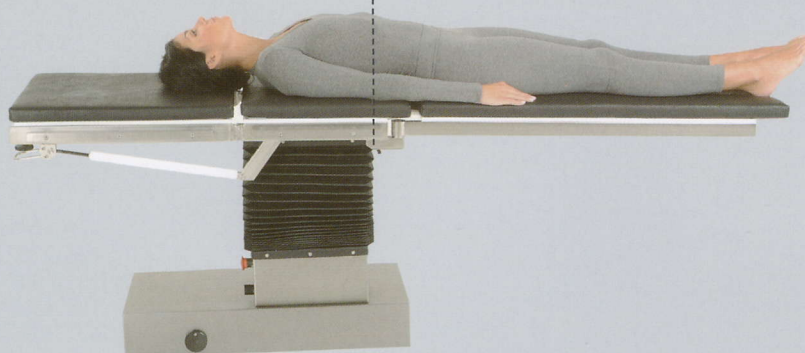
RTG transparentní oblast
X-ray transparent area



VŠEOBECNÁ
CHIRURGIE

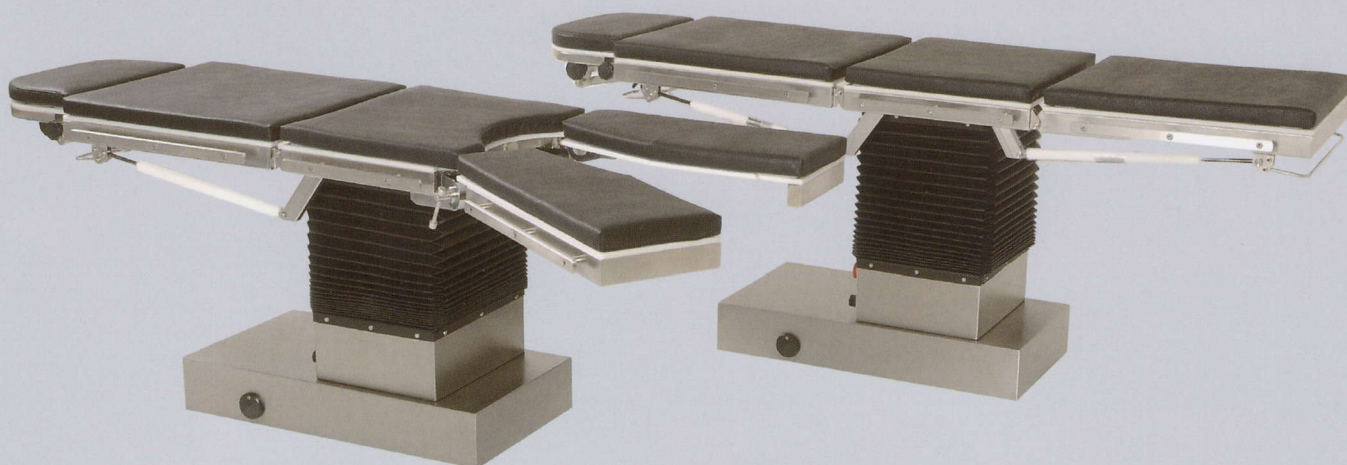
GENERAL
SURGERY

RTG transparentní oblast
X-ray transparent area



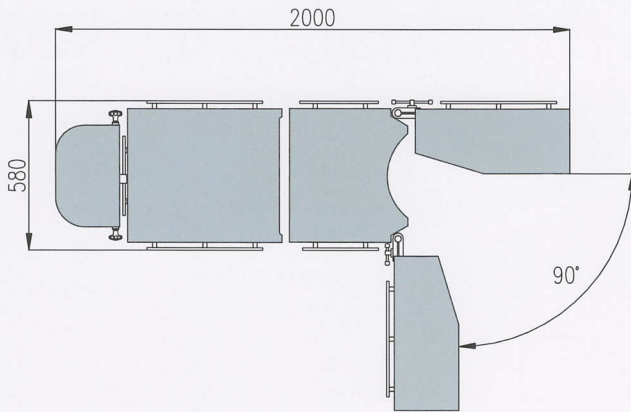
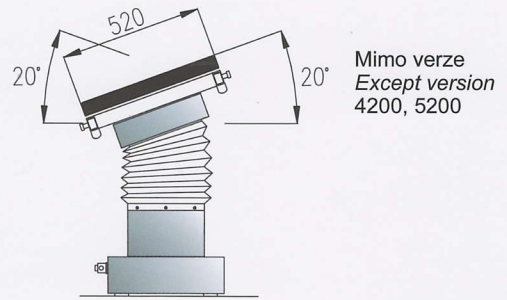
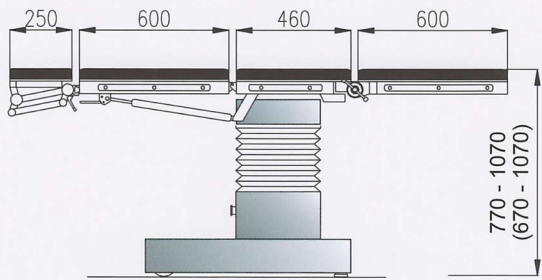
Při konstrukci stolu byl kladen důraz na dosažení maximální
RTG transparentní plochy pro použití C ramene

*During constructing the table the emphasis was on achieving maximum
X-ray transparent areas for the use of C-arm.*

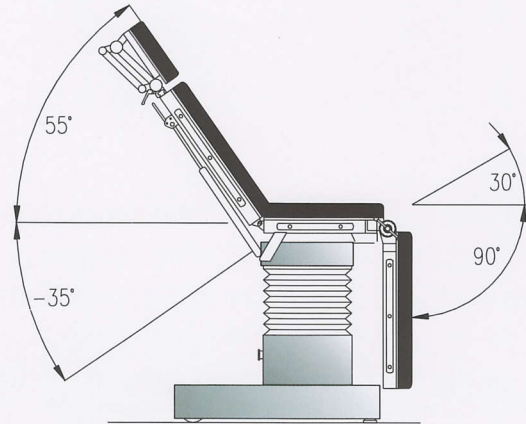
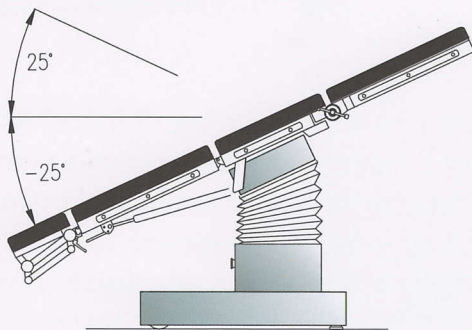
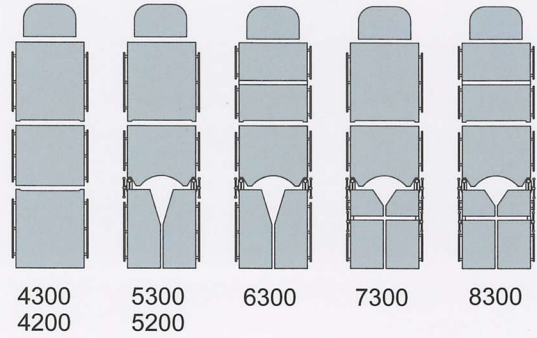


Elektromechanické operační stoly RAMED Classic tvoří základní řadu univerzálních operačních stolů RAMED. Podle náročnosti a účelů použití je možno zvolit členitost pracovní desky z řady čtyř- až osmissegmentových pracovních ploch, které jsou vždy RTG transparentní, osazeny odnímatelným čalouněním s antistatickým povrchem. Polohování pracovní desky (zdvih, vyklápění Trendelenburg – Antitrendelenburg a laterální vyklápění) se uskutečňuje vždy motoricky, kvalitními lineárními elektropohony. Pohony jsou napájeny z bezúdržbových akumulátorů, které umožňují pracovat bez překážejících přívodních kabelů, nezávisle na dodávce elektřiny ze sítě. Ke stolu je dodáván ruční ovládač v kabelovém, nebo v případě potřeby i bezkabelovém (IR) provedení. Na přání je rovněž možno zvolit počet dalších elektromotoricky ovládaných pohybů segmentů pracovní desky, jakož i posuv celé pracovní desky vůči sloupku. Stůl si zachovává vysokou stabilitu i při mobilním uspořádání, které umožňuje poježdění po sále na kolečkách integrovaných do základny stolu. Po obvodu pracovní desky jsou umístěny eurolišty pro upevnění celé řady dodávaného příslušenství. Vlastní konstrukce je vyrobena z vysokojakostní nerezoceli. Stůl je možno dodat rovněž v provedení pro operace velmi těžkých pacientů (zvláštní výbava).

Electromechanical operating tables RAMED Classic form basic range of the universal operating tables RAMED. According to the difficulty and purpose, you can choose a variety of the table top consisting of four up to eight segment workspaces that are always X-rays transparent, equipped with removable mattresses with antistatic surface. Positioning of working desk (lifting, tipping Trendelenburg - Antitrendelenburg and lateral tilting) is always controlled by means of electric drives. The actuators are powered by maintenance-free accumulators, which allow you to work without interference from incoming cables, regardless of the power supply from the network. The table comes with a hand controller unit, cable, or, if necessary, cordless (IR) design. On request it is also possible to choose a number of other electrically controlled movement segments of the working desk, as well as the shifting of the table top to the column. The table retains its stability even at mobile ordering that allows to go around the operating theater on wheels integrated into the base table. Around working boards are placed rails for fixing a wide range of accessories which are available. The whole equipment is made from high quality grade stainless steel. The table can be supplied in the design for obese patients with very high overweight.



Typy pracovní desky / Types of table top



RAMED®

ISO 9001:2001



Vyrábí/Manufactured by:

RAMED Kopřivnice s.r.o.
tel.: +420 556 802 321
email: ramed@ramed.cz
www.ramed.cz

Dodává/Supplied by:

